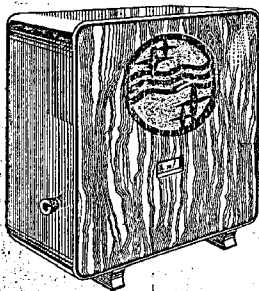


UITSLUITEND VOOR
PHILIPS-SERVICE HANDELAREN

COPYRIGHT 1932

PHILIPS

SERVICE-DOCUMENTATIE



5-LAMPS „SUPER-INDUCTIE“ ONTVANGERS VOOR WISSELSTROOM

720A - 730A

ALGEMEEN:

Het chassis van deze beide toestellen is gelijk, zoodat een gecombineerde Service-beschrijving gegeven kan worden. Slechts de uitvoering der toestellen verschilt, en wel is de 720A gebouwd in „Arbolite“ kast met „Philite“ deksel en voetstuk, terwijl de 730A in een houten kast is gemonteerd met ingebouwde electro-dynamische luidspreker type 2055.

SCHAKELING:

Aan de hand van het principeschema zullen, beginnende bij de antennekring, eenige bijzonderheden omtrent de schakeling besproken worden.

De antenne is door middel van C. 18 en C. 19 capacitef gekoppeld aan de eerste afgestemde kring. C. 19 is regelbaar teneinde verschillen in antenne-eigenschappen te kunnen compenseren.

Dit geschiedt door op een golflengte van ca. 200 meter (onderaan de schaal in het kortegolf gebied) het toestel in te stellen op grootste gevoeligheid. Het instelschroefje voor deze antenne-compensator

C. 19 bevindt zich aan de achterzijde van het toestel boven het aarde-aansluitbusje.

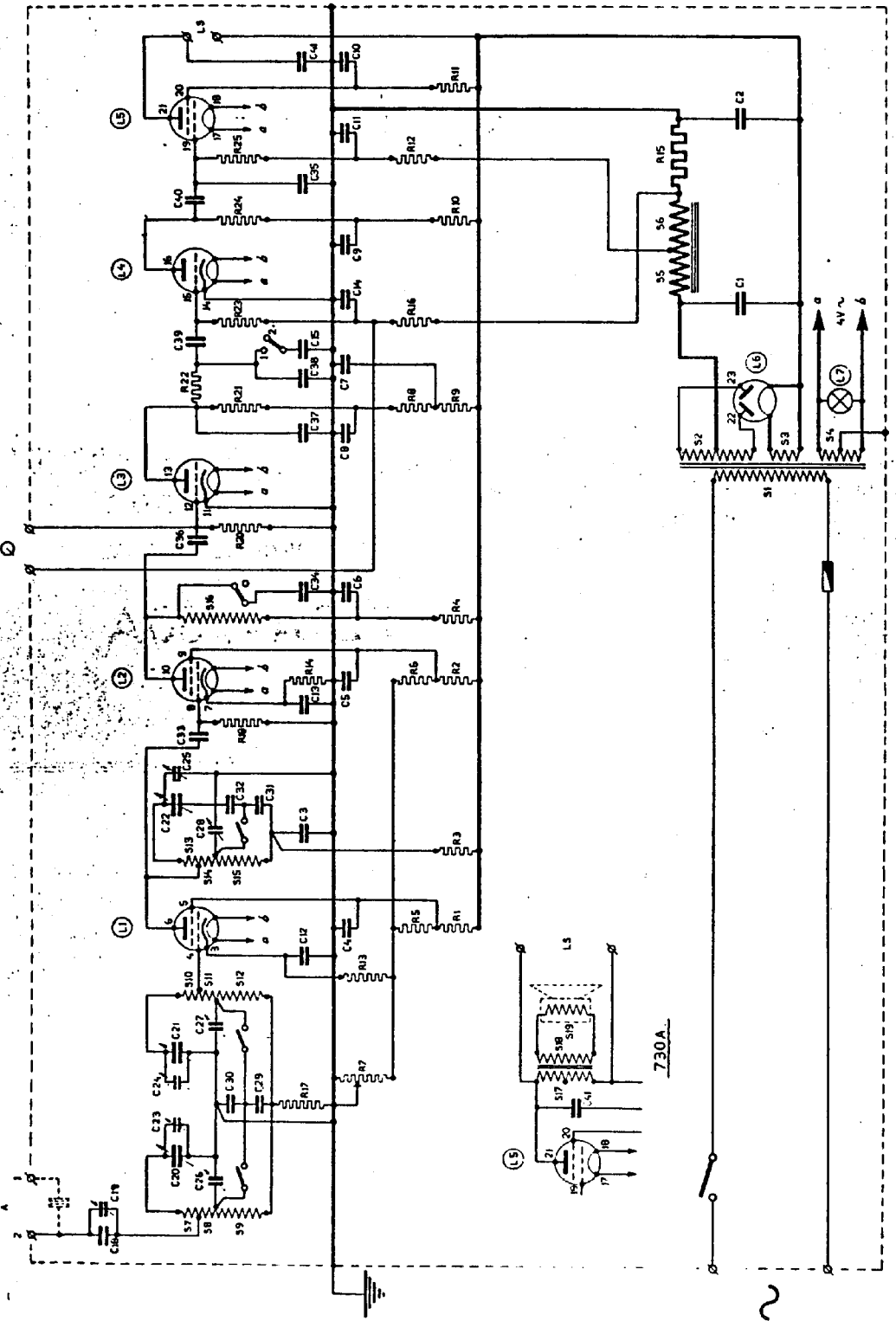
De drie afgestemde kringen zijn van een bijzondere schakeling, waarin de hoogfrequent-keten misschien niet dadelijk duidelijk is. Voor lange golven wordt deze gevormd door de geheele spoel, de afstemcondensator met bijbehorende twee bijregelcondensatoren en door twee 0,05 μ F. condensatoren in serie. Bij ontvangst van korte golflengten wordt behalve een gedeelte der spoel ook een der 0,05 μ F. condensatoren kortgesloten, terwijl dan tevens de grootste bijregelcondensator (C. 26, 27, 28) buiten werking wordt gesteld.

Deze condensatoren dienen alleen ter bijregeling van het langegolf spoelgedeelte; het kortegolf bereik wordt met de kleine condensatoren C. 23-24-25 afgeregeld. De lampen, alsook de antenne, zijn verbonden aan het midden van de kortegolfspoelen, teneinde de dempingsfactor daarvan zo gering mogelijk te maken.

Zooals het schema aangeeft zijn de eerste en de

720 A, 730 A.

Fig. 1



tweede afgestemde kringen van het toestel capaciteef aan elkaar gekoppeld door middel van de gemeenschappelijke 0,05 μ F. condensatoren; inductieve koppeling wordt geheel voorkomen door doelmatige afscherming. De schermrooster-hoogfrequent-lamp L. 1 wordt gevolgd door de derde afgestemde kring welke geheel gelijk maakt is aan de twee andere, opdat de kringen over het geheele bereik van den 3-voudigen condensator „in den pas” zullen blijven.

De drie kringen zijn bij de fabricage zeer nauwkeurig afgesteld teneinde een zoo groot mogelijke selectiviteit te bereiken op alle golflengten.

Deze regeling is te belangrijk om haar buiten de fabriek te laten uitvoeren en de bijstel-condensatoren zijn daarom verzegeld met lak. Wanneer uit de slechte selectiviteit van een bepaald toestel blijkt dat de kringen getourneerd zijn moet het apparaat naar Philips geretourneerd worden om opnieuw ingesteld te worden.

In de plaatkring van de 2e H.F. lamp is een hoogfrequent smoorspoel opgenomen, deze kring is daardoor semi aperiodisch van afstemming. Voor lange golf ontvangst wordt C. 34 parallel aan de H.F. smoorspoel geschakeld. De detector is direct gekoppeld aan dezen aperiodischen kring.

De detector wordt gevolgd door twee trappen normale weerstandsversterking, waarvan alle rooster- en plaatkringen grondig ontkoppeld zijn. De laatste lamp is een penthode. Parallel aan de rooster-kring van L.4 kan een condensator C. 15 geschakeld worden om de versterking der hogere frequenties

te verminderen, hetgeen gewenscht kan zijn voor het opheffen van interferentie-tonen en naaldgeruis bij gramfoonweergave.

De luidspreker-condensator C. 41 zal men in de oudere toestellen geschakeld vinden tusschen plaat van L. 5 en chassis, zooals het groote prinseschema aangeeft. Daar eventueel doorslaan van de condensator echter funeste gevolgen kan hebben voor luidspreker en L. 6, is C. 41 in de nieuwe apparaten parallel geschakeld aan de LS klemmen, zooals aangegeven in fig. 2.

Volumeregeling wordt in dit toestel verkregen door regeling van de negatieve roosterspanning der 1e H. F. lamp. Bij gebruik van gram. opnemer moet de volume regelweerstand (R. 7) ver teruggedraaid worden, opdat geen radiosignalen door kunnen komen.

De schakeling der volumeregelweerstand R. 7 verschilt in de nieuwere toestellen iets van die in de oudere. Zooals het kleine prinseschema aangeeft is in de nieuwere apparaten de draaibare arm van R. 7 niet meer met chassis verbonden, zoodat R. 7 daar als potentiometer werkt, waardoor de kans op kraken bij het regelen der geluidsterkte belangrijk vermindert. Tevens dient hierbij vermeld te worden dat de waarden van R. 7 en R. 17 bij de oudere schakeling verschillen met die der nieuwe, zooals in de onderdeellijst aangegeven. R. 7 is in de oudere toestellen 4730 ohms en R. 17 0.08 à 0.1 meg. ohm. Ook kan men in de oudere toestellen enkele andere weerstanden en condensatoren aantreffen van eenigszins andere waarde dan aangegeven in de

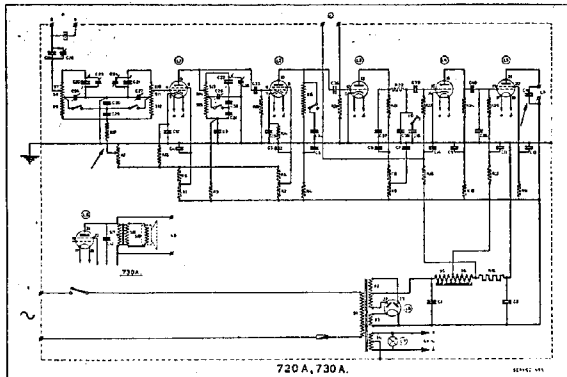


Fig. 2

waardenlijst; deze verschillen zijn echter van minder belang. Bij eventuele remplacering moeten de nieuwe waarden gebruikt worden. C. 18 is in de nieuwe uitvoeringen gecombineerd met C. 19. Het toestel 720A is niet voorzien van een uitgangstransformator, zoodat een luidspreker van hoge impedantie gebruikt moet worden, of anders een van lage impedantie met aanpassings-transformator.

BEDIENING.

Teneinde het aantal bedieningsorganen zoo gering mogelijk te houden zijn hunne functies gedeeltelijk gecombineerd. Door de afstemknop, welke zich aan den rechterkant van het toestel bevindt, uit te trekken, ontvangt men korte golflengten (175—600 Meter), indrukken geeft lange golf ontvangst (650—2000 Meter). De volume regelknop is gecombineerd met de netschakelaar. Bij geheel terugdraaien van de knop hoort men een klik, hetgeen er op wijst dat het toestel van het net uitgeschakeld wordt.

Aan de linker-achterzijde van het apparaat bevindt zich de schakelaar waarmee C. 15 ingeschakeld kan worden.

De aansluitbussen voor aansluiten van antenne, aarde, pick-up en luidspreker bevinden zich eveneens aan de achterzijde. De antennebus 1 is niet verbonden, doch haar capaciteit tegenover de andere bus is voldoende om goede ontvangst te geven van een plaatselijk station. Bus nr. 2 wordt gebruikt voor normale afstand-ontvangst.

DEMONTAGE.

Ingeval het chassis uit de kast genomen moet worden, gaat men als volgt te werk:

720 A. Verwijder het deksel en de lampen, neem de beide knoppen los met behulp van het speciale sleuteltje. Met dit sleuteltje wordt de zeskante as vastgehouden, terwijl men aan den knop draait tot hij loslaat.

Zet vervolgens het toestel ondersteboven en draai de binnenste vier schroeven los. De kast kan dan eenvoudig van het chassis afgetild worden.

Voor het omschakelen voor andere netspanning is het alleen noodig de achterwand uit het kastje te nemen, hetgeen geschiedt door 2 bevestigingsschroeven los te draaien en de achterwand iets omhoog te schuiven.

730 A. Neem beide bedieningsknoppen los en druk de golflengteschakelaar geheel naar binnen. Leg het toestel voorover en draai de vier bevestigingsschroeven uit de bodem. Het chassis kan dan uit de kast geschoven worden. Zoo noodig kunnen nu de verbindingsdraden naar de luidspreker losgesoldeerd worden in het toestel. Deze draden zijn door middel van een merkdraad onderscheiden, zoodat zij gemakkelijk weder op de juiste wijze aangesloten kunnen worden.

VERVANGEN VAN ONDERDEELLEN.

De afstemcondensatoren en -spoelen.

Wanneer hierin een defect optreedt b.v. vastloopen van een condensator of een andere ernstige fout dan moet het gehele apparaat naar Philips geretourneerd worden. Na het montereën van een nieuwe condensatorbak of spoelsysteem moeten de kringen namelijk opnieuw afgesteld worden en dit kan het beste bij Philips gebeuren. Ook een eventueel defect aan de golflengte-omschakelinrichting of de condensator-aandrijving geeft aanleiding tot een zoo gecompliceerde reparatie, dat men deze beter aan Philips kan overlaten. Een slecht contact van de golflengte-schakelaar kan echter gemakkelijk hersteld worden door de contactveeren met een doekje schoon te wrijven en licht in te vetten, zooals in het Service handboekje aangegeven wordt. In het onwaarschijnlijke geval, dat een der 0,05 μ F condensatoren of R. 17 defect raakt, mogen deze zonder bezwaar vervangen worden.

De 50000 μ F condensatoren C 29, 30, 31, 32.

Deze buisvormige condensatoren zijn met beugeltjes in de afstemcondensatorbak bevestigd. Na het losschroeven van de metalen kap dezer bak (8 schroeven) en het lossoldeeren der verbindingen van het betreffende condensatortje, kan dit uit het beugeltje geschoven worden. De beugeltjes mogen niet opengebogen worden.

De volume-regelweerstand (R. 7) en netschakelaar, mica condensator C 34.

Deze kunnen eerst uit het toestel genomen worden nadat het vierde golflengte-schakelcontact, dat zich daarboven bevindt, verwijderd is. Dit geschiedt door de 4 schroeven van het kleine afschermkapje uit te draaien. De twee bevestigingsschroeven der regelweerstand zijn daarna te bereiken.

Het micacondensatortje C. 34, dat onderaan het kapje bevestigd is, kan nu ook zoo noodig losgesoldeerd en uitgewisseld worden.

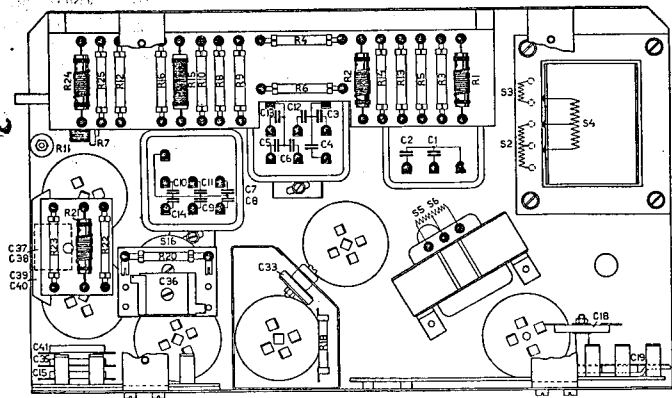
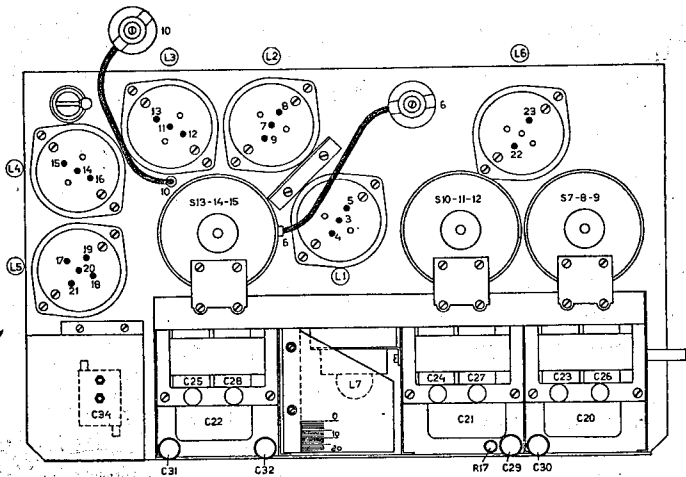
Bij het weder vastschroeven van het schermkapje met schakelcontact moet men erom denken, dat dit geschiedt bij ingedrukte stand van de golflengte-schakel-as. Het kapje moet nu vastgeschroefd worden, wanneer de stelling op de as juist het buitenste nokje van de schakelaar raakt. De schakelaar is dan in de contact-positie.

Condensatordoozen.

De drie condensatordoozen zijn elk met twee klemstukjes z.g. „kikkers” vastgezet, welke eenvoudig losgeschroefd kunnen worden. Echter zijn de bevestigingsschroeven der klemstukjes van twee der condensatoren niet te bereiken alvorens de zich daarboven bevindende strook (fig. 9, No. 25) met weerstanden is verwijderd. Hiertoe schroeft men de drie steunbeugeltjes dezer strook van het chassis los. De strook is dan, zonder dat eenige verbinding verbroken behoeft te worden, omhoog te buigen.

720A - 730A.

Fig. 3



Hoogfreq. smoorspoeltje S. 16.

In het zeer onwaarschijnlijke geval van een defect hierin moet de combinatie S. 16 en daarop bevestigde C. 36 en R. 20 geheel uit het toestel genomen worden. Na het afnemen der groote steunbeugel en het lossoldeeren der verbindingen, alsmede het losschroeven van de bevestigingsschroef, kan het samenstel uit het apparaat gelicht, en S. 16 vernieuwd worden.

Lekweerstanden.

Het uitwisselen der lekweerstandjes geschiedt zeer eenvoudig. Echter moet het soldeeren der lipjes steeds zeer snel geschieden, opdat de weerstandjes zelf zoo weinig mogelijk verhit worden, hetgeen schadelijk kan zijn. Het buigen van bevestigingslipjes moet voorkomen worden. In het algemeen moeten deze weerstanden met de noodige voorzichtigheid behandeld worden.

VOEDINGSTRANSFORMATOR.

a. Omschakelen voor andere spanning.

Na het afnemen van de achterwand schroeven men het spanningsdekplaatje (12 fig. 7) los. Het rose schemaplaatje (13 fig. 7) draait men totdat de gewenschte spanning voor het kleine ronde gat verschijnt. De zich daarachter bevindende schakeling geeft dan aan hoe de doorverbindingsstripjes geschakeld moeten worden. Volledigheidshalve zij dit ook nog in onderstaande figuur aangegeven.

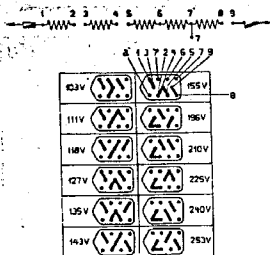


Fig. 4

Bij het omschakelen draaie men de schroefjes niet verder los dan noodig is. De stripjes behoeven namelijk slechts om een vast punt gedraaid te worden.

b. Temperatuurveiligheid.

Sommige toestellen zijn uitgerust met de stripveiligheid (Rose-metaal 96° C), andere met de nieuwe uitwisselbare z.g. „haltertjes”, waarvan

de behandeling in het Service-boekje aangegeven is. Daar het uitvallen der temperatuurveiligheid gewoonlijk het gevolg is van een kortsluiting in het apparaat of in de gelijkrichterlamp 506, dan wel van overbelasting door te hooge netspanning, dient men er ook voor te zorgen, dat de oorzaak van de storing weggenomen wordt. Zekerheidshalve stelle men het apparaat vóór de aflevering nog eenigen tijd in bedrijf.

c. Uitwisselen voedingstransformator.

Na het losnemen van de over de transformator loopende groote steunbeugel neme men het thermopatroontje uit, soldeere voorzover mo-

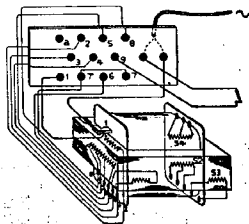


Fig. 5

gelijk alle verbindingen los en schroef daarna de vier bevestigingsschroeven los. De transformator kan vervolgens een kwart slag omgedraaid worden, waarna men de resterende verbindingen kan lossoldeeren. Men zorge er voor de verbindingen niet te verwisselen, opdat bij het inzetten van de nieuwe transformator geen verwarring ontstaat.

De transformator wordt aangesloten als in fig. 5 is aangegeven. De S2, S3 en S4 wikkelingen worden aangesloten aan respectievelijk: platen L6, gloeidraad L6 en gloeidraden L1-L5. Middenaftakking S4 aan chassis (vergelijk prinseschema.)

Het weder soldeeren der verbindingen dient met de noodige zorg te geschieden. De bevestigingsschroeven moeten stevig aangedraaid worden om brommen van de kern te voorkomen.

ELECTRISCHE METINGEN.

Bij het onderzoek naar storingen volgde men in het algemeen de aanwijzingen hiervoor in het Service-handboekje gegeven. In het bijzonder voere men steeds eerst de eenvoudige voor-controle uit, waardoor eventuele lampdefecten, onderbreking in lichtleiding en dergelijke eenvoudige storingen aan het licht treden, of wel een aanwijzing verkregen wordt, in welk deel van het toestel de fout gezocht moet worden.

De voornaamste spanningen en stroomen met behulp van een meetsockkel aan de lampvoeten gemeten treft men in onderstaande tabel aan. De hoge gelijkspanningen moeten gemeten worden met een voltmeter, waarin het stroomverbruik niet meer dan 1 à 2 mA bedraagt. Bij alle metingen moeten de lampen zich in het toestel bevinden, de luidspreker ingeschakeld en de volumeregelaar op het maximum gedraaid zijn. Metingen, waarbij het toestel in genereeren overgaat, moeten als foutief aangemerkt worden.

Een defect in een der lampkringen kan behalve abnormale spannings- en stroomwaarden aan de betreffende lamp, ook die van een of meerdere andere lampen eenigszins wijzigen. Daar waar de

belangrijkste afwijking geconstateerd wordt zetelt echter hoogstwaarschijnlijk de storing.

Wanneer in het toestel krakende geluiden optreden dient men aandacht te schenken aan de lampen L1, L2, L3 en L4, benevens aan de lekweerstand R18 en R20. Door R18 en R20 achtereenvolgens even kort te sluiten (verbinden rooster-chassis) constateert men snel, welke weerstand eventueel defect is. Het zeer groote aantal koppel- en ontkoppelcondensatoren in dit toestel maken het gewenscht om zich bij het onderzoeken van het apparaat te voorzien van een serie reserve-condensatoren, opdat daarmee gemakkelijk van onderbreking verdachte condensatoren geshunt kunnen worden (vgl. Serv. Handb. pag. 17).

SPANNINGS- EN STROOMTABEL.

MET TOELAATBARE MEETGRENZEN

Lamp	Functie	Anode spann.	Anode stroom	Hulp- of scherm-roostersp.	Gloei-spann.	Meetpunten
L1 : E452T	1e Hoogfreq.	150-200 V	2,5-4 mA	75-110 V	3,9-4,1 V	3-4-5-6
L2 : E452T	2e „	150-200 V	3-4 „	75-110 V	3,9-4,1 V	7-8-9-10
L3 : E424	Detector	40- 80 V	2,5-3,6 „	—	3,9-4,1 V	11-12-13
L4 : E424	1e Laagfreq.	85-120 V	2-3 „	—	3,9-4,1 V	14-15-16
L5 : C443	2e „	175-210 V	14-20 „	150-190 V	3,9-4,1 V	17-18-19-20-21

ONDERDEELENLIJST

N.B.: Bij het bestellen van onderdelen vermelde men steeds:

1. Omschrijving.
2. Code-nummer.
3. Typenummer van het apparaat.

WEERSTANDEN				CONDENSATOREN			
Benaming	Waarde	Code No.	Prijs ¹⁾	Benaming	Waarde	Code No.	Prijs ¹⁾
R1 = R2	50.000 Ohm	25.718.20		C1	3 μ F	25.113.240	
R3	16.000 Ohm	25.722.430		C2	4 μ F		
R4	20.000 Ohm	25.722.700		C3	1.5 μ F		
R5	40.000 Ohm	25.722.250		C4 = C5 = C6	0.5 μ F	25.113.420	
R6	64.000 Ohm	25.722.190		C12 = C13	0.5 μ F		
R7	6.200 Ohm	25.717.77		C7 = C8	1 μ F	25.113.431	
R8	10.000 of 12.500 Ohm	25.722.690 of 25.722.440		C9 = C10 = C11 = C14	0.5 μ F		
R9	16000 of 20.000 Ohm	25.722.430- 25.722.700		C15	2000 μ F		25.113.110
R10	20.000 of 25.000 Ohm	25.722.700- 25.722.390		C18	25 μ F	25.113.35	
R11	16.000 Ohm	25.717.89		C19	30 μ F	25.113.30	
R12	0.1, 0.125 of 0.16 Meg. Ohm	25.722.710- 25.722.310- 25.722.320		comb. C18-C19	25+30 μ F	25.113.301	
R13 = R14	400 Ohm	25.722.270		C20 = C21 = C22	640 μ F	25.127.40	
R15	100 Ohm	25.722.420		C23-26	6-30 μ F	25.113.29	
R16	0.5 of 0.64 Meg. Ohm	25.722.410- 25.722.400		C24-27	6-30 μ F	25.113.29	
R17	1 of 1.25 Meg. Ohm	25.722.730- 25.722.340		C25-28	6-30 μ F	25.113.29	
R18	1 Meg. Ohm	25.722.730		C29 = C30 = C32	50.000 μ F	25.113.340	
R20	1 of 1.25 Meg. Ohm	25.722.730- 25.722.340		C31	50.000 of 64.000 μ F	25.113.340 of 25.113.790	
R21	32.000 Ohm	25.718.21		C33	64 μ F of 80 μ F	25.112.790 of 25.112.480	
R22	0.1 of 0.125 Meg. Ohm	25.722.71- 25.722.310		C34	640 μ F	25.114.010	
R23	0.5 of 0.64 Meg. Ohm	25.722.410- 25.722.400		C35	1600 μ F	25.112.670	
R24	32000 Ohm	25.718.21		C36	100 μ F	25.112.630	
R25	0.08 of 0.1 Meg. Ohm	25.722.470 of 25.722.710		C37	2000 μ F	25.113.110	
				C38	250 μ F	25.112.820	
				C39	8000 μ F	25.113.280	
				C40	50.000 μ F	25.113.340	
				C41	1600-2000 of 2500 μ F	25.112.670 of 25.113.110 25.112.660	

¹⁾ Het verdient aanbeveling deze kolom zelf met potlood in te vullen, opdat eventuele prijswijzigingen gemakkelijk aangebracht kunnen worden.

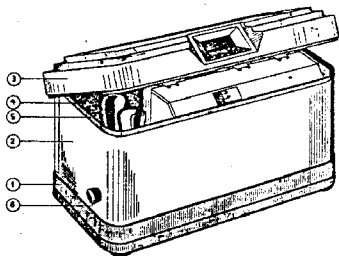


Fig. 6

720 A

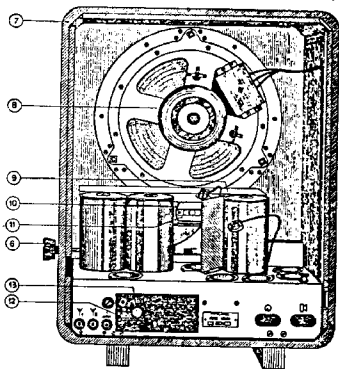


Fig. 7

730 A

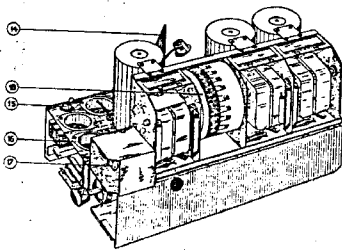


Fig. 8

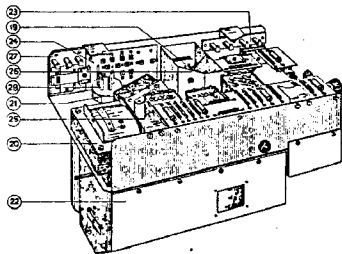


Fig. 9

		BENAMING	CODE NUMMER	PRIJS 1)
Fig. 6	1	Bodemplaat	23.511.822	
	2	Mantel	25.732.45	
	3	Deksel	23.211.851	
	4	Achterwand	23.970.01	
	5	Frame	25.785.25	
	6	Knop	25.769.25	
Fig. 7	6	Knop	25.769.25	
	7	Kast	25.863.72	
	8	Magneetsysteem	Type 2055	
	9	Lampdop	23.002.60	
	10	Lamphouder (vast)	25.829.30	
	11	Lamphouder (uitneembaar)	25.161.25	
	12	Spannings-dekplaatje	25.785.32	
	13	Spannings-schemaplaatje	25.599.57	
—	Verlichtingslampje	Type 8046		
Fig. 8	14	Afschermplaat	25.732.72	
	15	Schakelaar	08.525.91	
	16	Lampbekertje	25.195.03	
	17	Golf lengte schakelcontact	08.526.17	
	18	Schaalverdeling	25.599.952	
Fig. 9	19	Lampvoet, voor O-huls	25.161.33	
	20	Transf. universeel	25.645.16	
	21	Afvlaksmoorspoel	25.485.68	
	22	3-voudige afstemcondens.	25.730.38	
	23	H.F. smoorspoel	25.484.141	
	24	Transf. omschakelplaat	25.863.70	
	25	Weerstandspaatje	25.863.67	
	26	Stekerbussplaat (luidspreker gram. opnemer)	25.813.70	
	27	Stekerbussplaat (antenne-aarde)	25.863.68	
	28	Lampvoet, voor A-huls	25.161.32	
	—	Kikker	25.404.44	
—	Temperatuurveiligheid („Haltertje")	08.100.802		
—	Rose-metaal (96° C) — per gewicht te bestellen —	20.581.06		

1) Het verdient aanbeveling deze kolom zelf met potlood in te vullen, opdat eventuele prijswijzigingen gemakkelijk aangebracht kunnen worden.